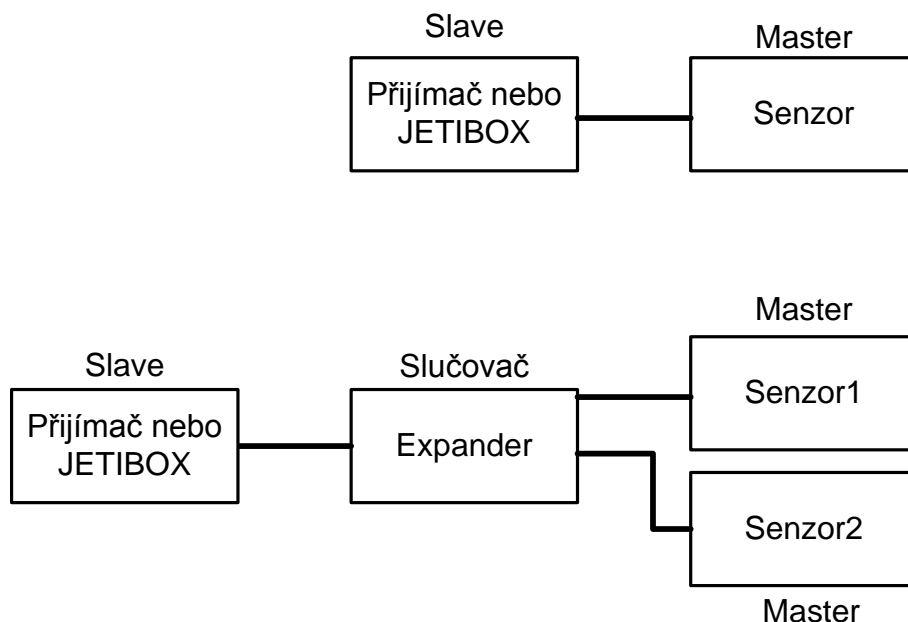


Dokument se bude zabývat popisem komunikačního protokolu senzorů JETI model. Telemetrické informace se přenášejí komunikační sběrnici ze senzorů do přijímače a bezdrátově se přenášejí do zařízení, např. vysílače, vysílačího modulu nebo JETIBOXu profi.

Topologie

Sběrnice má topologii „point to point“. Sensor je v síti označen jako „master“, protože iniciuje komunikaci. Zařízení připojené k senzoru je označeno jako „slave“. V případě připojení několika senzorů je nutné použít slučovač (Expander), který „x“ komunikačních vstupů zpracovává a agreguje je na 1 výstup.



Fyzická vrstva

Komunikace je realizována sériovým asynchronním rozhraním UART v režimu half-duplex.

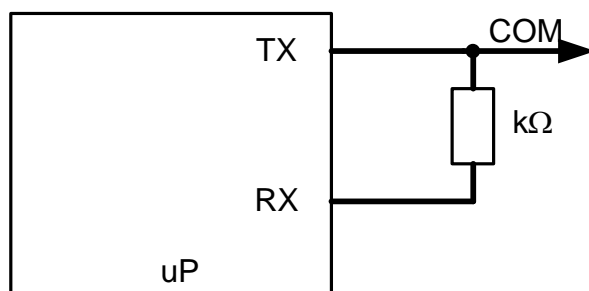
Rychlost komunikace: **9600-9800 Baud**

Počet datových bitů: **9**

Počet stop bitů: **2**

Parita: lichá

Komunikační linky RX a TX jsou fyzicky spojené přes rezistor (jednotky kilo ohmů).



Logické úrovně:

Maximální úroveň logické nuly: 1,5V

Minimální úroveň logické jedničky: 3,0V

Přístup ke sdílenému přenosovému médium (sběrnici)

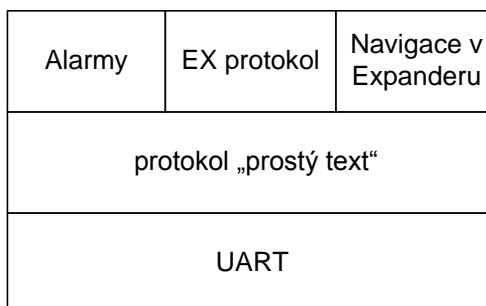
Jediný prvek sítě, který iniciuje (začíná komunikovat), je „master“. „Master“ odešle paket a uvolní sběrnici na dobu nejméně 20ms. V tuto dobu může komunikovat „slave“. Tento stav se periodicky opakuje. Odpověď „slave“ není striktně vyžadována. „Slave“ nemusí komunikovat.

Uvolnění sběrnice se provádí tak, že se linka TX překonfiguruje na vstup s interním pull-up rezistorem. Po vypršení timeoutu se linka TX vrátí zpět do výstupu. „Slave“ (JETIBOX) ve vyhrazeném čase pošle informaci o stisknutí tlačítka.

Pozice b	8 datových bitů	8. bit	Poznámka
1	0bLDUR0000	0	bit L - je-li tlačítko vlevo stisknuté 0, jinak 1 bit D - je-li tlačítko dolů stisknuté 0, jinak 1 bit U - je-li tlačítko nahoru stisknuté 0, jinak 1 bit R - je-li tlačítko vpravo stisknuté 0, jinak 1

Protokoly sítě

Existují celkem 4 protokoly. Protokol nejnižší vrstvy je „prostý text“, který je obsažen v každém komunikačním paketu. Zbylé protokoly náleží do vyšší vrstvy. Při sestavování paketu se k protokolům vyšší vrstvy pouze přidá data vrstvy „prostý text“. Jeden komunikační paket může obsahovat nanejvýše jeden protokol vyšší vrstvy.



Protokol Alarmu

Alarmem se informuje o překročení mezních hodnot nastavených v zařízení. Protokol alarmu obsahuje kód Morseovy abecedy, který se v zařízeních zpracovávajících tento typ protokolu zvukově signalizují.

Pořadí	8 datových bitů	8. bit	Poznámka
1	0x7E	0	oddělovač začátku
2	0xNI	1	I je délka následujících bajtu (2), N může nabývat lib. čísla
3	0x22/0x23	1	0x22- bez upozorňovacího tónu; 0x23- s upozor. tónem
4	'A'-'Y'	1	ASCII písmeno, které se bude signalizovat morseovkou

Protokol EX

Protokol EX existuje ve dvou specifikacích. Textový a datový protokol. V datové specifikaci se data posílají v binární formě. Textová specifikace obsahuje textový popis datové specifikace.

Např. Senzor pro měření teploty SENSOR T

Identifikátor	Datová specifikace	Textová specifikace
0	rezervováno	"SENSOR T"
1	40	"Temper 1", "°C"
2	80	"Temper 2", "°C"

V datovém paketu se přenáší informace o aktuální měřené teplotě vstupu 1 a vstupu 2. Textové pakety přenáší význam jednotlivých veličin s popisem zařízení.

Hlavička protokolu

Jednoznačné určení protokolu EX je v *druhém bajtu*. Nabývá-li druhý bajt hodnotu 0xNF, jedná se jednoznačně o EX protokol. Následuje určení specifikace protokolu. Délka paketu je počítána od nuly, počínaje třetím bajtem (ve významu počtu následujících bajtů zprávy). Pořadí bajtů v protokolu je Little endian. Sériové číslo je rozděleno po dvou 2B. Horní část použijte z rozsahu 0xA400 - 0xA41F. Spodní část sériového čísla využijte tak, aby byla zajištěna unikátnost celého sériového čísla. Maximální povolená délka paketu je 29B i s oddělovači 0x7E a 0xNF.

Pozice bajtu	Délka	8 datových bitů	8.bit	Poznámka
1	1B	0x7E	0	oddělovač začátku
2	1B	0xNF	1	jednoznačná identifikace EX paketů, N může nabývat lib. čísla
3	2b	Typ (0-3)	1	Typ paketu; 0 - Text , 1 - Data, 2 – textová zpráva
3	6b	Délka (0-31)	1	Délka paketu
4-5	2B	Sériové číslo	1	Horní část sériového čísla, ID výrobce (Little Endian)
6-7	2B	Sériové číslo	1	Spodní část sériového čísla, ID zařízení (Little Endian)
8	1B	0x00	1	Rezerva

Datová specifikace

Identifikátor se využívá pro jednoznačné propojení datové hodnoty s textovým popisem. Identifikátor může nabývat čísla 1-15. Identifikátor s nulovou hodnotou je speciální případ, který se použije pro rozšíření rozsahu identifikátoru. Definice identifikátoru se nachází v následujícím bajtu. Dále následuje vyjádření datové reprezentace dat, viz tabulka.

Pozice bajtu	Délka	8 datových bitů	8.bit	Poznámka
9	4b	Identifikátor (0-15)	1	Identifikátor telem. veličiny
9	4b	Datový typ (0-15)	1	Datový typ telem. veličiny
10	xB	Data	1	Data s délkou podle datového typu
11+x	4b	Identifikátor (1-15)	1	Identifikátor telem. veličiny
11+x	4b	Datový typ (0-15)	1	Datový typ telem. veličiny
12+x	yB	Data	1	Data s délkou podle datového typu
13+x+y	1B	CRC8	1	Kontrolní součet

Datové typy

Veškeré použité datové typy jsou znaménkové. Nejvyšší 3 bity dat vždy vyjadřují znaménko a pozici desetinné čárky. U datového typu `int6_t` je např. nejvyšší bit (7) znaménko (0 - kladné číslo). Bity 5-6 vyjadřují pozici desetinné čárky (ve speciálních datových typech mají jiný význam, viz přehled datových typů).

Příklad: Datový typ `int6_t`

Bit	Popis
7	Znaménko čísla (nula = kladné číslo)
5:6	Pozice desetinné čárky (pro určité datové typy má speciální význam)
4:0	Hodnota čísla zapsaná v přímé binární podobě

Datový typ	Popis	Poznámka
0	int6_t	Datový typ 6b (-31 ,31)
1	int14_t	Datový typ 14b (-8191 ,8191)
2	int14_t	Vyhrazeno
3	int14_t	Vyhrazeno
4	int22_t	Datový typ 22b (-2097151 ,2097151)
5	int22_t	Speciální datový typ času a data
6	int22_t	Vyhrazeno
7	int22_t	Vyhrazeno
8	int30_t	Datový typ 30b (-536870911 ,536870911)
9	int30_t	Speciální datový typ souřadnice
10	int30_t	Vyhrazeno
11	int30_t	Vyhrazeno
12	int38_t	Vyhrazeno
13	int38_t	Vyhrazeno
14	int38_t	Vyhrazeno
15	int38_t	Vyhrazeno

Speciální datový typ času

Je-li nejnižší bit (21) desetinné tečky log. 1, jedná se o typ data (0-7b den, měsíc 8-15b, 16-20b rok 2 cifry).

Je-li nejnižší bit (21) desetinné tečky log. 0, jedná se o typ času (0-7b sekundy, 8-15b minuty, 16-20b hodiny).

Speciální datový typ souřadnice

Je-li nejnižší bit (29) desetinné tečky log. 1, jedná se o zeměpisnou délku. Podle nejvyššího bitu (30) desetinné tečky se jedná buď o západ (1) nebo východ (0).

Je-li nejnižší bit (29) desetinné tečky log. 0, jedná se o zeměpisnou šířku. Podle nejvyššího bitu (30) desetinné tečky se jedná buď o jih (1) nebo sever (0).

Textová specifikace

Textová specifikace protokolu přiřazuje k datům textový popis, který vyjadřuje význam veličiny (např. teplota) a jednotky (např. °C). Identifikátor nabývající hodnotu 0 je využit pro jméno samotného zařízení. Délka popisu a délka jednotky je počítaná od 1.

Pozice bajtu	Délka	8 datových bitů	8. bit	Poznámka
9	1B	Identifikátor (0-255)	1	Identifikátor telem. veličiny
10	5b	Délka popisu (X)	1	Délka v bajtech popisu veličiny
10	3b	Délka jednotky (Y)	1	Délka v bajtech popisu jednotky
11	XB	Textový popis	1	ASCII textový popis veličiny
11+X	YB	Textový popis	1	ASCII textový popis jednotky
11+X+Y	1B	CRC8	1	Kontrolní součet

Specifikace dodatečné textové zprávy

Tento typ zprávy umožňuje posílat jakoukoli textovou informaci přímo k pilotovi. Přidaná sémantika může být dále doplněna ke zprávě (alarm/status/varování).

Pozice bajtu	Délka	8 datových bitů	8. bit	Poznámka
9	1B	Identifikátor (0-255)	1	Primární identifikátor typu zprávy. Tato hodnota je použita pro další sémantické informace, případně pro přibližný překlad do cizích jazyků.
10 [7...5]	3b	Třída zprávy	1	Identifikátor třídy zprávy. Přidává dodatečné sémantické informace.
10 [4...0]	5b	Délka zprávy (X)	1	Délka zprávy v bajtech
11	XB	Tělo zprávy	1	Zpráva v kódování UTF-8
11+X	1B	CRC8	1	Kontrolní součet

Sémantika tříd zpráv:

Třída zprávy	Popis
0	Základní informativní zpráva (nedůležité zprávy)
1	Zpráva se statusem zařízení (zařízení připraveno, motory aktivovány, GPS fix apod.)
2	Varování (alarm, vysoké vibrace, kontrola předletové pozice, ...)
3	Opravitelná chyba (ztráta GPS fixace, chybná data ze senzorů, ...)
4	Kritická chyba (selhání periferie, neočekávaná chyba hardwaru, ...)
5	Rezervováno
6	Rezervováno
7	Rezervováno

Kontrolní součet

Kontrolní součet má polynom $X^8 + X^2 + X + 1$ a kontrolní součet je inicializován na hodnotu 0. Výpočet kontrolního součtu začíná na *třetím bajtu zprávy* (znamenajícím délku EX zprávy).

```

/* 8-bit CRC polynomial  X^8 + X^2 + X + 1 */.
#define POLY 0x07

unsigned char update_crc (unsigned char crc, unsigned char crc_seed)
{
    unsigned char crc_u;
    unsigned char i;

    crc_u = crc;
    crc_u ^= crc_seed;

    for (i=0; i<8; i++)
    {
        crc_u = ( crc_u & 0x80 ) ? POLY ^ ( crc_u << 1 ) : ( crc_u << 1 );
    }
    return crc_u;
}

unsigned char crc8 (unsigned char *crc, unsigned char crc_lenght)
{
    unsigned char crc_up = 0;
    unsigned char c;

    for(c=0;c < crc_lenght; c++) {
        crc_up = update_crc (crc[c], crc_up);
    }

    return crc_up;
}

```

Navigace v menu Expanderu

Přístupujete-li k zařízením přes Expander, *existuje protokol, který je vyhrazen pro jeho ovládní.*

Pozice bajtu	8 datových bitů	8. bit	Poznámka
1	0x7E	0	oddělovač začátku
2	0xNI	1	I je délka následujících bajtu (1), N může nabývat lib. čísla
3	0x31	1	Kód pro opuštění menu senzoru a návrat do menu Expanderu

Protokol „prostý text“

Protokol obsahuje oddělovače (řídící znaky) a prostý text ve formátu ASCII určený pro zobrazení na displeji Jetiboxu. Oddělovače mají 8. bit nulový. Data (prostý text) mají 8. bit nastavený na logickou jedničku. Vždy musí být odeslán celý paket 34B. Není možné odeslat pouze část dat.

Pořadí	8 datových bitů	8.bit	Poznámka
1	0xFE	0	oddělovač začátku
2	'T' (0x54)	1	prostý text
3	'E' (0x45)	1	prostý text
4	'X' (0x58)	1	prostý text
5	'T' (0x54)	1	prostý text
....
....
....
34	0xFF	0	oddělovač konce

V příkladech je výpis dat paketů ve formátu 8 datových bitů bez 8. bitů a parity.

Příklady protokolů - EX datová specifikace

0x7E 0x9F 0x4C 0xA1 0xA8 0x5D 0x55 0x00 0x11 0xE8 0x23 0x21 0x1B 0x00 0xF4 0xFE 0x20 0x20 0x20
0x2A 0x4D 0x53 0x50 0x45 0x45 0x44 0x20 0x20 0x20 0x6D 0x2F 0x73 0x20 0x20 0x03E 0x3E 0x3E 0x3E
0x3E 0x3E 0x3E 0x3E 0x20 0x31 0x30 0x30 0x2E 0x30 0xFF

Protokol EX- Datový

0x7E 0x9F 0x4C 0xA1 0xA8 0x5D 0x55 0x00 0x11 0xE8 0x23 0x21 0x1B 0x00 0xF4

0x7E; 0x9F - oddělovače

0x4C - Typ zprávy „Data“ (1) a délka 12B

0xA8A1 - Horní část sériového čísla

0x555D - Spodní část sériového čísla

0x00 - Rezerva

0x11 - Identifikátor (1), jehož data jsou reprezentována datovým typem int14_t (1)

0x23E8 - Desetinná tečka má pozici 1, Hodnota je 1000 = 100,0 (0x3E8)

0x21 - Identifikátor (2), jehož data jsou reprezentována datovým typem int14_t (1)

0x001B - Desetinná tečka má pozici 0, Hodnota je 27 = 27 (1B)

0xF4 - CRC8

Protokol „prostý text“

0xFE 0x20 0x20 0x20 0x2A 0x4D 0x53 0x50 0x45 0x45 0x44 0x20 0x20 0x20 0x6D 0x2F 0x73 0x20 0x20 0x03E
0x3E 0x3E 0x3E 0x3E 0x3E 0x3E 0x3E 0x3E 0x20 0x31 0x30 0x30 0x2E 0x30 0xFF

0xFE - Oddělovač začátku

32B ASCII DATA ->“ *MSPEED m/s >>>>>>>> 100.0 “

0xFF - Oddělovač konce

Příklady protokolů - EX textová specifikace

0x7E 0x9F 0x0F 0xA1 0xA8 0x5D 0x55 0x00 0x02 0x2A 0x54 0x65 0x6D 0x70 0x2E 0xB0 0x43 0x28 0xFE
0x20 0x20 0x20 0x2A 0x4D 0x53 0x50 0x45 0x45 0x44 0x20 0x20 0x20 0x6D 0x2F 0x73 0x20 0x20 0x3E 0x3E
0x3E 0x3E 0x3E 0x3E 0x3E 0x3E 0x20 0x31 0x30 0x30 0x2E 0x30 0xFF

Protokol EX- Textový

0x7E 0x9F 0x0F 0xA1 0xA8 0x5D 0x55 0x00 0x02 0x2A 0x54 0x65 0x6D 0x70 0x2E 0xB0 0x43 0x28

0x7E; 0x9F - oddělovače

0x0F - Typ zprávy Text (0) a délka 15B

0xA8A1 - Horní část sériového čísla

0x555D - Spodní část sériového čísla

0x00 - Rezerva

0x02 - Identifikátor (2)

0x2A - Délka popisu veličiny (5) a délka popisu jednotky (2)

0x54 0x65 0x6D 0x70 0x2E - ASCII „Temp.“

0xB0 0x43 - ASCII „°C“

0x28 - CRC

Protokol „prostý text“

0xFE 0x20 0x20 0x20 0x2A 0x4D 0x53 0x50 0x45 0x45 0x44 0x20 0x20 0x20 0x6D 0x2F 0x73 0x20 0x20 0x3E
0x3E 0x3E 0x3E 0x3E 0x3E 0x3E 0x3E 0x3E 0x20 0x31 0x30 0x30 0x2E 0x30 0xFF

0xFE - Oddělovač začátku

32B ASCII DATA ->“ *MSPEED m/s >>>>>>>> 100.0 “

0xFF - Oddělovač konce

Příklad protokolů - alarmy

0x7E 0x92 0x23 0x59 0xFE 0x20 0x20 0x20 0x2A 0x4D 0x53 0x50 0x45 0x45 0x44 0x20 0x20 0x20 0x6D 0x2F
0x73 0x20 0x20 0x03E 0x3E 0x3E 0x3E 0x3E 0x3E 0x3E 0x3E 0x3E 0x20 0x31 0x30 0x30 0x2E 0x30 0xFF

Protokol Alarmu

0x7E 0x92 0x23 0x59

0x7E - oddělovače

0x92 - definice délka (2)

0x23 - zvuková signalizace s upozorňovacím tónem

0x59 - ASCII znak „Y“ -> signalizace morseovkou

Protokol „prostý text“

0xFE 0x20 0x20 0x20 0x2A 0x4D 0x53 0x50 0x45 0x45 0x44 0x20 0x20 0x20 0x6D 0x2F 0x73 0x20 0x20 0x3E
0x3E 0x3E 0x3E 0x3E 0x3E 0x3E 0x3E 0x3E 0x20 0x31 0x30 0x30 0x2E 0x30 0xFF

0xFE - Oddělovač začátku

32B ASCII DATA ->“ *MSPEED m/s >>>>>>>> 100.0 “

0xFF - Oddělovač konce

Komunikační protokol lze využít se zařízením od verze firmwaru:

Název zařízení	od verze firmwaru
Jetibox profi	1.17
DC-16	1.05
DS-16	